



RODCRAFT®

(DE)	Bedienungsanleitung/Sicherheitshinweise	Ratsche
(GB)	Instruction Manual/Safety Instruction	Ratchet
(FR)	Notice d'utilisation/Indications de sécurité	Clé à rochets
(IT)	Manuale d'Istruzioni/Indicazioni per la sicurezza	Chiavi a cricchetto
(ES)	Instrucciones de manejo/Instrucciones de seguridad	Llave de Carraca
(PT)	Manual de Instruções/ Instruções de segurança	Máquina de roquete Pneumático
(NL)	Gebruiksaanwijzing/Veiligheidsinstructies	Ratels
(DK)	Brugsanvisning/Sikkerhedsinstruktioner	Skruenøgle med skragle
(SE)	Brugsanvisning/Säkerhetsinstruktioner	Spärrskaf
(NO)	Brugsanvisning/Sikkerhetsforskrifter	Skrujern med skralle
(FI)	Käyttö -ja huolto / Turvallisuusmääräyksiä	Räikkävännin
(CZ)	Návod k obsluze/Bezpečnostní pokyny	Ráčnové šroubovačky
(PL)	Instrukcja obsługi/Instrukcje dotyczące bezpieczeństwa	Wkrętarki grzechotkowej
(HU)	Használati utasítás/Biztonsági előírások	Racsnis csavarhúzó
(TR)	Kullanma Talimatı/Güvenlik Bilgileri	Çırcırlı Tornavida
(RU)	Инструкция / Меры предосторожности	для завинчивания
(GR)	Οδηγίες χρήσεως / Οδηγίες ασφαλείας	Καστανια Αερος
(RO)	Manual de utilizare / Instrucțiuni de siguranță	mașini de înșurubat cu clichet

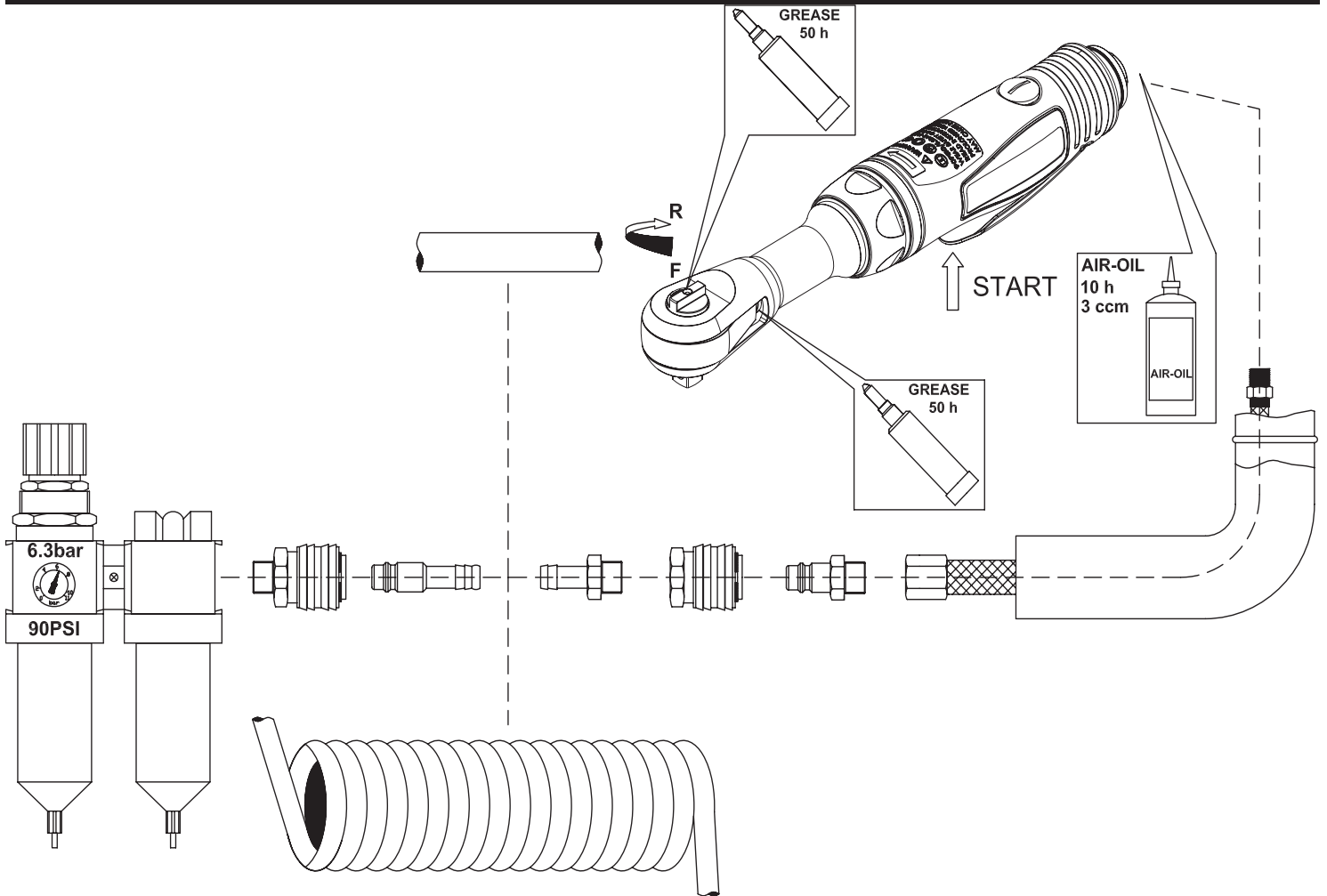
RC3607



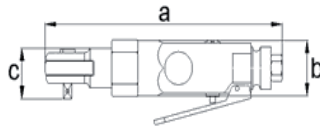
Application-Function-Maintenance	3
Technical Specifications	3
Deutsch	4
English	4
Francais	5
Italiano	5
Espanol	6
Português	6
Nederlands	7
Dansk	7
Svenska	8
Norsk	8
Finnish	9
Cesky	9
Polski	10
Magyar	10
Türkce	11
Russian	11
Greek	12
Roumanian	12

- DE** Sehr geehrter Kunde! Vor Inbetriebnahme ist es wichtig, die Betriebsanleitung sorgfältig durchzulesen. Danke!
- GB** Dear Customer ! Before using this machine it is necessary to study the operation manual carefully. Thank you.
- FR** Cher client : Avant toute utilisation, il est très important de lire soigneusement la notice d'emploi. Merci !
- IT** Gentile cliente, ringraziandola per aver scelto i nostri prodotti, la preghiamo, prima di utilizzare l'utensile, di leggere attentamente le presenti istruzioni per l'uso
- ES** Estimado Cliente: Antes de usar esta máquina es necesario que estudie detenidamente el manual de funcionamiento. Gracias.
- PT** Estimado Cliente: Antes de usar esta máquina é necessário que estude atentamente o Manual de Funcionamento. Obrigado.
- NL** Geachte klant, het is belangrijk de handleiding zorgvuldig te lezen, voor u het gereedschap gaat gebruiken
- DK** Kære kunde! Før idriftsættelsen er det vigtigt, at driftsvejledningen læses grundigt. Tak!
- SE** Bäste kund! Före maskinen tages i bruk, vänligen läs instruktioner och anvisningar noggrant.
- NO** Kjære kunde! Før igangsetting er det viktig å lese bruksanvisninger grundig. Takk!
- FI** Lue ohje huolellisesti ennen laitteen käyttöönottoa !
- CZ** Vážení zákazníci! Před uvedením do provozu je důležité pečlivě přečíst návod k obsluze. Děkujeme!
- PL** Szanowni Klienci! Przed rozpoczęciem użytkowania urządzenia należy dokładnie przeczytać instrukcję obsługi. Dziękujemy
- HU** Mélyen tisztelt Vevőnk! Az ütvcsavározó használatba vétele előtt olvassa végig figyelmesen az üzemeltetési útmutatót. Köszönjük!
- TR** Sayın müşteri! Kullanmaya başlamadan önce kullanım kılavuzunu okumanız çok önemlidir. Teşekkür ederiz!
- RU** Уважаемый клиент! Убедительная просьба обязательно прочитать инструкцию по эксплуатации. Спасибо!
- GR** Αγαπητε πελατη! Πριν θεσετε σε λειτουργια το εργαλειο, διαβαστε επιμελως τις οδηγιες χρησησεως. Ευχαριστω!
- RO** Stimata client! Înainte de a utiliza această mașină, este necesar a se consulta cu atenție acest manual de utilizare. Mulțumim.





Technical informations



Model	Drive	Torque		Speed	Weight	Inner Hose Diameter	axbxc	Air Consumption		Air Inlet	Duty Level	Noise LpA	Vibration
		M	M _{max}					average	continuous				
	[inch]	[Nm]	[Nm]	[Rpm]	[kg]	[mm]	[mm]	[l/min]	[l/min]	[inch]		[dB(A)]	[m/s ²]
										FT			
3607 303607	1/2"	60	90	170	0.9	8	270x44x49	170	460	1/4" IG	2	85.6	3.0

FT = female thread MT = male thread H: hand torque

RE: incl. exhaust hose / air supply hose system ("DUS"), add 0,2 kg to weight of tool, without DUS approximately +4 dB(A)
max. pressure 6.3 bar (90 psi)

Sicherheitshinweise

- Arbeitshandschuhe, Sicherheitsbrille tragen und Gehörschutz tragen
- enganliegende Arbeitsschutzkleidung tragen
- Druckluftwerkzeuge gehören nicht in Kinderhände
- Nur einwandfreie schlagfeste Schraubeinsätze verwenden
- Bei laufendem Gerät nicht an drehende Schraubeinsätze greifen
- Gerät nicht in explosionsgefährdeten Räumen verwenden
- Gerät nicht auf andere Personen richten
- Gerät mit aufgesteckter Nuß nicht im Leerlauf drehen lassen
- Werkzeugeinsätze nur bei abgekuppeltem Luftschlauch auswechseln
- Druckluftwerkzeuge dürfen nicht in Kontakt mit Stromquellen kommen
- Auf Betriebsdruck achten, max. 6,3 bar
- Schlauchverbindung auf festen Sitz prüfen
- Maschine nur im drucklosen Zustand abklemmen, umherschlagende Druckluftschläuche können schwere Verletzungen zur Folge haben
- Stecknuß immer sichern, um ein Lösen der Nuß zu vermeiden
- Auf Reaktionsmoment nach dem Ingangsetzen achten, in engen Stellen kann dies zur Handverletzungen führen.

GERÄT NUR FÜR DEN BESCHRIEBENEN ANWENDUNGSFALL VERWENDEN,
JEDE ANDERE VERWENDUNG SCHLIEßEN WIR AUSDRÜCKLICH AUS !!!

FÜR VERLETZUNGEN UND SCHÄDEN DIE AUS UNSACHGEMÄßER UND AUS ZWECK-ENTFREMDETER ANWENDUNG BZW. AUS ZUWIDERHANDLUNG GEGEN DIE SICHERHEITS-VORSCHRIFTEN RESULTIEREN ÜBERNEHMEN WIR KEINE HAFTUNG ODER GEWÄHRLEISTUNG.

Störungen

Bevor Sie beim RODCRAFT-Kundendienst nachfragen, sollten Sie bei Störungen folgende Punkte beachten:

- Überprüfung der Kompressoranlage und der Luftzuleitung (Luftverbrauch l/min. und Schlauchquerschnitt entsprechend den technischen Daten des gerätes)
- Betriebsluft auf Staub und Rostanteile sowie Kondensat überprüfen.
- Überölung des Luftmotor“

Safety rules

- Always wear eye protection and protective clothing / equipment to avoid injuries
- Pay attention, that the operation pressure never exceeds over 6,3 bar
- Only use correct, unworn impact - proof sockets
- Do not use pneumatic tools in explosive atmosphere
- For sufficient tool performance make sure that the correct hose - size and fittings are used when connecting the tool
- Disconnect the tool from the air - supply before changing accessories or when not in use
- Never carry the tool by the hose
- Do not touch moving parts
- Keep tool away from your body while working
- Always wear ear – protection
- check air hose connections
- only disconnect the machine without pressure of the air, to avoid infractions by uncontrollable movement of the air hose

ONLY TO USE THE MACHINE FOR THE DESCRIBED APPLICATION. Rodcraft DEBARS LIABILITY FOR CONSEQUENCES FOR ALIENATED APPLICATIONS OR CONTRAVENTION AGAINST THE SAFETY RULES.

Trouble shooting

You can minimise tool „ down time „ by trying your own trouble shooting before sending a not full functioning tool to our Customer Service Headquarters or a distributor for expert attention:

- Check all compressor components and air delivery lines for leaks.
- Check airline whether there is dirt, water or rust in the lines
- Check whether the impact mechanism or the air motor is overoiled
- Check whether the compressor and the pressure is as required by the tool.

Conseils de sécurité

- Porter des gants et des lunettes de protection,
- Porter un casque anti-bruit,
- Ne dirigez pas l'outil vers d'autres personnes,
- La pression de service conseillée est de 6,3 bar max
- Débrancher l'appareil avant de changer d'accessoires ou lorsqu'il ne sert pas,
- L'outil pneumatique ne doit pas être en contact avec une source électrique
- Ne pas utiliser l'outil dans un lieu où il y a risque d'explosion,
- Ne pas toucher le rochet lorsque l'outil fonctionne,
- Ne pas laisser entre les mains d'un enfant,
- Ne pas laisser tourner à vide avec un accessoire,
- Prenez garde au mouvement de l'outil après le démarrage pour ne pas vous blesser aux mains,
- Vérifiez le branchement du flexible,
- Arrêtez toujours l'alimentation en air avant de débrancher l'outil afin d'éviter tout mouvement incontrôlé du flexible.

UTILISER L'OUTIL SEULEMENT POUR SA FONCTION D'ORIGINE. TOUTE AUTRE UTILISATION EST FORTEMENT DECONSEILLÉE. POUR LES BLESSURES OU LES DOMMAGES DUS A UNE MAUVAISE UTILISATION, OU EN CAS DE NON RESPECT DES CONSIGNES DE SECURITE, NOUS NOUS DEGAGEONS DE TOUTE RESPONSABILITE.

Problèmes de fonctionnement

Avant de faire appel au SAV RODCRAFT, observez les indications suivantes :

- Examinez l'installation du compresseur d'air et les tuyaux (la consommation en l/mn et la conformité des tuyaux qui ont été conseillés pour l'outil).
- Vérifiez qu'il n'y ait pas de poussières, de morceaux de rouille ou de condensation dans le circuit d'air.
- Huilez le mécanisme et le moteur à air.

Informazioni per la sicurezza

- Indossare guanti da lavoro e occhiali di protezione
- Indossare auricolari di protezione
- Utilizzare solo bussole a macchina non usurate
- Non impiegare gli utensili in ambienti con atmosfera esplosiva
- Per le migliori prestazioni dell'utensile accertarsi di utilizzare tubo e raccordi delle dimensioni richieste
- Non trasportare mai l'utensile tenendolo per il tubo
- Fare attenzione alla pressione dell'aria, max 6,3 bar
- Non toccare parti in movimento
- Controllare i collegamenti del tubo
- Prima di sostituire gli accessori, scollegare l'aria.
- Staccare l'utensile solo con il tubo non in pressione, per evitare movimenti incontrollati dello stesso

TILIZZARE L'UTENSILE SOLO PER LA SUA APPLICAZIONE ORIGINALE. LA Rodcraft DECLINA OGNI RESPONSABILITÀ, PER DANNI CAUSATI DA MANCATO RISPETTO DELLE NORME DI SICUREZZA O PER ERRATO USO DEGLI UTENSILI.

Ricerca guasti

In caso di cattivo funzionamento effettuare i seguenti controlli prima di rivolgersi alla rete di assistenza RODCRAFT:

- controllare il compressore e la tubazione di alimentazione (il consumo di aria in l/min. e il Ø del tubo di alimentazione devono corrispondere a quanto indicato nei dati tecnici della macchina) per eventuali perdite.
- controllare che nell'aria compressa non siano contenuti polvere, ruggine e condensa.
- controllare che non ci sia eccessiva lubrificazione del cricchetto.

Normas de seguridad

- Con el objeto de evitar daños, llevar siempre protección en los ojos y un equipo/ropa protector/a.
- Prestar atención para que la presión de trabajo nunca exceda de 6,3 barías.
- Utilizar solamente tomas de corriente correctas, no gastadas y a prueba de impactos.
- No utilizar herramientas neumáticas en atmósferas explosivas.
- Para un rendimiento correcto de la herramienta asegurarse de que se emplean un tamaño de manguera y unos accesorio adecuados.
- Desconectar la herramienta del suministro de aire antes de cambiar los accesorios o cuando no esté en uso.
- Nunca llevar la herramienta por la manguera.
- No tocar piezas en movimiento.
- Mantener la herramienta lejos de su cuerpo mientras se está trabajando.
- Llevar siempre protección en los oídos.

USAR ÚNICAMENTE LA HERRAMIENTA PARA LAS APLICACIONES ESPECIFICADAS. QUEDA EXENTO DE CUALQUIER CONSECUENCIA PRODUCIDA POR EL USO INCORRECTO O EN CONTRA DE LAS NORMAS DE SEGURIDAD ANTERIORMENTE DESCRITAS.

Problemas

Podrá reducir al mínimo el tiempo de inactividad de las herramientas mediante la localización y reparación de las averías Ud. mismo, antes de enviar una herramienta que no funcione correctamente a nuestro Centro de Servicio al Cliente o a un distribuidor para una atención experta.

- Comprobar que todos los componentes del compresor y las líneas de suministro de aire no presentan fugas.
- Comprobar que la línea de suministro de aire no presenta suciedad, agua o herrumbre.
- Comprobar que el mecanismo de impacto o el motor de aire comprimido no estén sobreengrasados.
- Comprobar el compresor y la presión tal y como se requiera por la herramienta.

PRT

Normas de Segurança

- Com o objectivo de evitar danos, usar sempre protecção para os olhos e equipamento / roupa protectora.
- Prestar atenção para que a pressão de trabalho não exceda os 6,3 bar.
- Utilizar somente adaptadores de ar correctos, não desgastados e a prova de impacto.
- Não utilizar ferramentas pneumáticas em ambientes explosivos.
- Para um rendimento correcto da ferramenta assegure-se de que aplica um tamanho de manguera e acessórios adequados.
- Desligar a máquina do ar antes de trocar ferramentas e acessórios.
- Nunca transportar a máquina pela manguera.
- Não trocar nas peças em movimento.
- Manter a máquina longe do seu corpo quando está a trabalhar.
- Usar sempre protecção para os ouvidos.

SOMENTE USE A MAQUINA PARA AS APLICAÇÕES DESCRITAS, Rodcraft DECLINA AS CONSEQUENCIAS DE APLICAÇÕES QUE NÃO ESTEJAM DE ACORDO COM AS NORMAS DE SEGURANÇA.

Localização e Reparação de Avarias

Poderá reduzir o tempo de inactividade da sua máquina se localizar e reparar a avaria por si mesmo, antes de a enviar ao nosso centro de serviços a cliente ou ao distribuidor:

- Comprovar que todos os componentes do compresor e as linhas de abastecimento de ar não apresentam fugas.
- Comprovar que a linha de abastecimento de ar não apresenta sujidade, água ou humidade.
- Comprovar que o mecanismo de impacto e o motor do ar comprimido não estão demasiado oleados.
- Comprovar que o compresor e a pressão estão como é requerido pela ferramenta.

Veiligheidsvoorschriften

- Werkhandschoenen en veiligheidsbril dragen.
- Oorbeschermers dragen.
- Alleen slagvaste en in goede staat verkerende, krachtdoppen gebruiken.
- Toestel niet in explosie-gevaarlijke ruimten aanwenden.
- Machine niet op andere personen richten
- Machine niet vrij laten draaien met gemonteerde slagkop
- Defect of beschadigde slangen direct vervangen
- Draag de juiste werkkleding voor deze werkzaamheden
- Persluchtwerktuig mag niet in aanraking komen met stroombronnen.
- Op de druk letten, max. 6.3 bar.
- Persluchtwerktuigen horen niet in kinderhanden thuis.
- De draaiende krachtdoppen/as niet aanraken als het apparaat werkt.
- Slagdoppen zekeren tegen losraken tijdens gebruik
- Pas op voor onverwachte reacties van de machine
- Controleer regelmatig of er geen bouten of moeren los zitten
- Controleer de luchtslangverbindingen
- Koppel de machine uitsluitend los wanneer de druk ervan af is, om ongelukken te voorkomen bij oncontroleerbare bewegingen van de luchtslang

MACHINE UITSLUITEND VOOR DE GENOEMDE DOELEINDEN GEBRUIKEN, ANDERE TOEPASSINGEN RADEN WIJ U UITDRUKKELIJK AF. VOOR VERWONDIGEN EN/OF SCHADE TOEgebracht DOOR HET NIET NALEVEN VAN DE VEILIGHEIDSVoORSCHRIFTEN, WORDT IEDERE AANSPRAKELIJKHEID OF WAARBORG AFGeweZEN.

Storingen

Voordat u een RODCRAFT klantenservice gaat raadplegen, dient u bij storingen op de volgende punten te letten.

- controle van de compressor-prestaties en de luchtdoorvoer (luchtgebruik l/min. en slangdoorsnede moeten voldoen aan de technische gegevens van het apparaat).
- perslucht controleren op stof, vuildelen en condens.
- te veel gesmeerde machine.

Sikkerhedshenvisninger

- Benyt arbejdshandsker og sikkerhedsbriller
- Benyt høreværn
- Gå med tætsiddende arbejdstøj
- Trykløftværktøj opbevares utilgængeligt for børn
- Benyt kun slagfaste og intakte skrueindsatser
- Pas på roterende skrueindsatser, når apparatet er i gang
- Apparatet må ikke benyttes i eksplosionsfarlige rum
- Ret ikke apparatet mod andre personer
- Apparatet må ikke køre i tomgang med påsat muffe
- Værktøjsindsatser udskiftes kun, når luftslangen er blevet frakoblet
- Trykløftværktøj må ikke komme i kontakt med strømkilder
- Pas på, at driftstrykket ikke kommer op over 6,3 bar
- Tjek, om slangeforbindelsen sidder, som den skal
- Maskinen frakobles i trykløs tilstand. Løse trykløftslanger kan have alvorlige kvæstelser til følge
- Stikmuffen sikres, så den ikke løsner sig
- Pas på reaktionsmomentet efter igangsættelse. På smalle steder kan dette medføre, at hånden kommer til skade.

Apparatet må kun benyttes til det beskrevne formål, al anden anvendelse er udtrykkeligt ikke tilladt! ! !

Vi fralægger os ethvert ansvar og enhver garantiforpligtelse for kvæstelser og skader, der måtte opstå som følge af usagkyndig og ukorrekt anvendelse eller misligholdelse af sikkerhedsbestemmelserne.

Forstyrrelser

Inden De henvender Dem til RODCRAFT-kundeservice, bedes De være opmærksom på følgende punkter i forbindelse med evt. driftsforstyrrelser:

- Kontrol af kompressor anlægget og lufttildelingen (luftforbrug l/min. og slangetværsnit svarende til de tekniske data)
- Driftsluften undersøges for støv og rust samt kondensat.
- Luftmotor / Skraldehoved (for meget olie)

Säkerhetsföreskrifter

- Använd alltid skyddsglasögon samt skyddskläder / utrustning för att undvika skador
- Tillse att lufttrycket ej överstiger 6,3 bar
- Vidrör ej slående verktyg med fingrar eller annan kroppsdel.
- Använd endast slagtestade hylsor i gott skick
- Använd ej tryckluftsverktyg i explosiv miljö.
- För att erhålla maximal prestanda kontrollera att verktyget är riktigt installerat (rätt nipplar, slangdimension etc.)
- Verktyget skall kopplas bort från tryckluftsnätet vid byte av tillbehör samt när det ej används.
- Bär aldrig verktyget i slangen
- Vidrör aldrig rörliga delar
- Bär alltid hörselskydd

Felsökning

Minimera verktygets driftstoppstider genom att utföra en egen felsökning innan verktyget skickas till vår Kundservice eller annan serviceverkstad.

- Kontrollera att kompressor och luftförsörjningslänkar inte läcker.
- Kontrollera att smuts och fukt ej finns i luftledningarna.
- Kontrollera att motorn ej är översmord.
- Kontrollera att kompressor och lufttryck passar för verktyget.

NOR**Sikkerhetshenvisninger**

- Bruk arbeidshansker og sikkerhetsbriller
- Bruk hørselsvern
- Bruk tettanliggende arbeidsklær
- Trykkluftverktøy tilhører ikke i barnehender
- Bruk kun feilfrie, slagfaste skrueinnsatser
- Ikke grip fatt i dreierende skrueinnsatser når apparatet er i gang
- Ikke bruk apparatet i eksplosjonsfarlige rom
- Ikke rett apparatet mot andre personer
- Ikke la apparatet dreie i tomgang med påsatt hylse
- Verktøysinnsatser må kun skiftes ut ved avkoplet luftslange
- Trykkluftverktøy får ikke komme i kontakt med strømkilder
- Vær oppmerksom på driftstrykket, max. 6,3 bar
- Kontroller at slangeforbindelser sitter riktig
- Maskinen må kun avklemmes i trykkløs tilstand, trykkluftslanger som slenges rundt kan føre til harde skader
- Hylsesett må alltid sikres for å unngå at hylsen løsnes
- Vær oppmerksom på reaksjonsmoment etter igangsetting, på trange steder kan dette føre til handskader

Apparatet må kun brukes for beskrevet anvendelsestilfelle, enhver annen bruk utelukker vi uttrykkelig !!!

Vi overtar ikke noe ansvar eller garanti for skader som er resultat av uriktig anvendelse mot formålet eller ignorering av sikkerhetsforskriftene.

Feil

Før du tar kontakt med RODCRAFT-kundtjeneste leser du følgende punkt ved feil:

- Kontroll av kompressoranlegget og lufttillledning (luftforbruk l/min. og slangetverrsnitt tilsvarende de tekniske dataene til apparatet)
- Kontroller driftsluft for støv, rustandeler og kondensat.
- Overoljing av luftmotor / skrallehode

Turvallisuusmääräyksiä

- Käytä aina suojalaseja, kuulosuojaimia, suojaavaa vaatetusta, jne.
- Pidä huoli ettei käyttöpainetta koskaan ylitä arvoa 6,3 bar.
- Käytä ainoastaan sopivia, hyväkuntoisia, iskunkestäviä avainholkkeja.
- Jotta laitteen teho olisi optimaalinen, varmistaudu että käytät oikeata letkua
- Kytke laite irti paineilmaverkosta aina kun et käytä laitetta, tai vaihdat sen varusteita, tai huollat sitä.
- Kun työskentelet, pidä laite irti kehostasi.
- Älä koskaan riiputa laitetta sen ilmaletkusta.
- Älä käytä paineilmatyökaluja räjähdysalttiissa tiloissa.
- Älä koskettele laitteen pyöriä osia.
- ja liitinkokoa laitteen paineilmaliihtäntään.
- Tarkista letkuliitännät- Irrota kone vain paineettomassa tilassa. Ympäri sinkoilevat paineilmaletkut voivat aiheuttaa vakavia loukkaantumisia.
- Käytä suojavaatetusta

Vianetsintä

Paneutumalla omatoimiseen vianetsintään voit minimoida laitteesi seisokin -- mikä aiheutuu, jos laite toimitetaan val-tuutettuun huoltoon sen vajaatoimisuuden vuoksi. Tarkasta mm. ettei:

- kompressorin ja/tai paineilmaverkon missään osissa ole vuotoja,
- laite ole liian suuri kompressorin tuottoon ja paineeseen nähden.
- laitteen iskumekanismissa ja /tai ilmamootorissa ole liikaa öljyä,
- paineilmaputkissa ja -letkuissa ole likaa, vettä, ruostetta, jne.

CZE

Bezpečnostní pokyny

- Používejte pracovní rukavice a ochranné brýle
- Používejte ochranu sluchu
- Používejte přiléhavý pracovní oděv
- Pneumatické nástroje nepatří do dětských rukou
- Používejte pouze šroubovací nástavce a bity v perfektním stavu
- Nedotýkejte se za běhu přístroje rotujících šroubovacích nástavců
- Nepoužívejte přístroj v prostorech ohrožených explozí
- Nemiřte přístrojem na jiné osoby
- Nenechte běžet naprázdno přístroj s nasunutým bitem
- Vyměňujte pracovní nástavce pouze po odpojení přívodní pneumatické hadice
- Pneumatické nástroje nesmí přijít do kontaktu se zdroji proudu
- Dodržujte provozní tlak, max. 6,3 baru
- Zkontrolujte, zda je spojení s hadicí pevné
- Odpojte stroj od zdroje vzduchu až po odpojení tlaku, nekontrolovaný pohyb hadice způsobený unikajícím stlačeným vzduchem může mít za následek těžká zranění
- Bit vždy zajistěte tak, aby nedošlo k jeho povolání
- Pozor na reakční moment po uvedení do chodu, v úzkých místech může dojít k poranění rukou.

POUŽÍVEJTE PŘÍSTROJ POUZE K POPSANÝM ČINNOSTEM, JAKÉKOLIV JINÉ POUŽITÍ JE VÝSLOVNĚ ZAKÁZÁNO!!!
**NEPŘEBÍRÁME ŽÁDNÉ ZÁRUKY NEBO ODPOVĚDNOST ZA ZRANĚNÍ A ŠKODY, KTERÉ VZNIKLY Z DŮVODU NEODBOR-
 NĚHO POUŽÍVÁNÍ A POUŽÍVÁNÍ V ROZPORU S ÚČELEM POUŽITÍ POPŘ. V ROZPORU S BEZPEČNOSTNÍMI PŘEDPISY.**

Závady

Dříve, než budete kontaktovat zákaznický servis firmy RODCRAFT, proveďte kontrolu následujících položek:

- Zkontrolujte kompresorové zařízení a přívod vzduchu (spotřeba vzduchu l/min. a průřez hadice podle technických údajů přístroje)
- Zkontrolujte provozní médium (vzduch), zda neobsahuje prach, částičky rzi a kondenzát.
- Proveďte revizi pneumatického motoru / ráčnové hlavy

Wskazówki bezpieczeństwa

- nosić rękawice robocze i okulary ochronne
- stosować ochronę słuchu
- nosić obcisłe ubranie robocze
- narzędzie pneumatyczne - chronić przed dziećmi
- stosować wyłącznie wkładki odporne na uderzenia
- nie dotykać obracającej się wkładki
- nie używać w pomieszczeniach zagrożonych wybuchem
- nie kierować w stronę innych osób
- po zamocowaniu wkładki nie pozwolić, by urządzenie obracało się luzem
- wkładki wymieniać tylko po odłączeniu węża pneumatycznego
- narzędzie pneumatyczne – chronić przed źródłami prądu
- kontrolować ciśnienie robocze - maks. 6,3 bar
- sprawdzić prawidłowe osadzenie węża
- odblokowywać wyłącznie po całkowitej redukcji ciśnienia w maszynie – niekontrolowany ruch węża pneumatycznych może być powodem poważnych obrażeń ciała
- za każdym razem zabezpieczyć wkładkę przed samoczynnym zwolnieniem
- uważać na moment reakcji po uruchomieniu – w miejscach ciasnych może to spowodować obrażenia dłoni

Stosować wyłącznie zgodnie z przeznaczeniem. Każde inne zastosowanie jest zabronione!!!

Nie odpowiadamy za obrażenia i szkody powstałe w wyniku nieprawidłowej obsługi, stosowania niezgodnego z przeznaczeniem, względnie nieprzestrzegania zasad bezpieczeństwa.

Usterki

Zanim zwrócisz się do Biura Obsługi Klienta RODCRAFT,

- sprawdź kompresor i dopływ powietrza (zużycie powietrza l/min. i przekrój węża zgodne z danymi technicznymi urządzenia),
- sprawdź, czy powietrze robocze nie wykazuje zanieczyszczeń w postaci pyłu, rdzy i skroplin,
- sprawdź, czy silnik pneumatyczny / głowica grzechotki nie wykazuje śladów nadmieranego smarowania.

HUN**Útmutatások a biztonsághoz**

- munkakesztyűt és biztonsági szemüveget viseljen
- hallásvédőt hordjon
- szorosan testre simuló munkaruházatot viseljen
- sűrített levegős szerszámok kisgyerek kezébe nem valók
- csak kifogástalan, ütésálló csavarbetéteket használjon
- járó gépnél a forgó csavarbetéteket ne fogja meg
- a készüléket robbanásveszélyes terekben ne használja
- a készüléket másokra ne irányítsa rá
- bedugott dióval a készüléket üresjáratban ne járassa
- szerszámbetéteket csak szétkapcsolt légtömítő esetén cseréljen ki
- sűrített levegős szerszámok nem érintkezhetnek áramforrásokkal
- az üzemi nyomásra ügyeljen, max. 6,3 bar
- a tömlőkötés szoros fekvését vizsgálja meg
- a gépet csak nyomásmentes állapotban kösse le a kapcsokról, az ideo-oda csapkodó sűrített levegő-tömlőknek súlyos sérülés lehet a következménye.
- A dugódíót mindig biztosítsa, nehogy kilazuljon a dió
- mozgásba helyezés után a visszaható nyomatékra ügyeljen, ez szűk helyen a kéz sérüléséhez vezethet.

A készüléket csak az ismertetett alkalmazási esetre használja; minden más alkalmazást nyomtatékosan kizárunk!!!

A szakszerűtlen és az alkalmazási céltól idegen alkalmazás ill. a biztonsági előírásokkal ellentétes viselkedés következtében keletkező sérülésekért és károkért nem vállalunk felelősséget vagy szavatosságot.

Üzemzavarok

Mielőtt a RODCRAFT Vevőszolgálatához fordulna, célszerű, ha üzemzavarok jelentkezésekor követi az alábbiakat:

- a kompresszor berendezés és a levegő bevezetés átvizsgálása (levegőfogyasztás lit/min. és tömlőkeresztmetszet a készülék műszaki adatainak megfelelően)
- üzemelegítő átvizsgálása, hogy nem tartalmaz-e port és rozsdadaabokat, valamint kondenzvizet
- a légmotor / rancsnifej túlolajozása

Güvenlik uyarıları

- Çalışma eldivenleri ve güvenlik gözlüğü kullanın
- Koruyucu kulaklık kullanın
- Dar çalışma giysileri kullanın
- Basınçlı havayla çalışan aletler çocukların elinde olmamalıdır
- Sadece kusursuz şekilde darbelere dayanıklı cıvata setleri kullanın
- Cihaz çalışırken dönen cıvata setlerini tutmayın
- Cihazı patlama tehlikesi bulunan bölümlerde kullanmayın
- Cihazı başka kişilere doğru tutmayın
- Lokma takılmış durumdayken cihazı boşa çalıştırmayın
- Takım setlerini sadece hava hortumunun bağlantısı ayrılmışken değiştirin
- Basınçlı havayla çalışan aletler akım kaynaklarıyla temas etmemelidir
- Çalışma basıncına dikkat edin, maksimum 6,3 bar
- Hortum bağlantısına sıkı oturma kontrolü yapın
- Makineyi sadece basınçsız durumda ayırın, çevreye savrulan basınçlı hava hortumları ağır yaralanmalara neden olabilir
- Gevşemesini önlemek için lokmayı her zaman emniyete alın
- Devreye sokma sırasında tepki torkuna dikkat edin, dar bölümlerde elleriniz yaralanabilir.

Cihazı sadece belirtilen uygulamalar için kullanın, diğer kullanımları kesinlikle yasaktır !!!

Kurallara uygun olmayan ve amacın dışındaki uygulamalar ya da güvenlik kurallarına uyulmaması sonucu oluşan yaralanmalar ve hasarlar için sorumluluk ya da garanti üstlenmiyoruz.

Arızalar

Bir arıza durumunda RODCRAFT müşteri hizmetlerine başvurmadan önce, aşağıdaki noktalara dikkat edin:

- Kompresör sistemi ve hava besleme hattının kontrol edilmesi (cihazın teknik bilgilerine göre hava tüketimi (litre/dakika) ve hortum kesiti)
- Çalışma havasına toz ve paslanmış parça ve kondensans kontrolü yapın.
- Hava motoru / cırcır kafasının aşırı yağlanması

RUS**Меры предосторожности**

- необходимо надевать рукавицы и защитные очки
- необходимо надевать рукавицы и защитные очки
- защищаться от шума
- не работать инструментом во взрывоопасных помещениях
- не направлять инструмент на людей и животных
- использовать маркированные ударопрочные наконечники
- не допускать контакта пневмоинструмента с источниками электроэнергии
- следить за рабочим давлением инструмента (макс. 6,3 бар)
- не допускать детей к инструменту
- при работе с инструментом не трогать вращающиеся детали
- плотно насаживать насадки и головки и следить за ними
- не пускать инструмент на холостом ходу с насаженной головкой. При включении учитывать возможную реакцию отдачи
- производить смену насадок и головок только при отсоединенном воздушном шланге. В противном случае это может привести к травмам рук.
- не допускать холостого хода работы при надетой звездочке

Использовать инструмент только по назначению, любое иное применение инструмента исключено !!! При повреждениях и неисправностях инструмента возникших в результате неправильного и не целевого использования, а также в результате нарушения мер предосторожности мы не несем ответственности за последствия и не даем гарантийного обслуживания на инструмент.

Неисправности

Прежде чем обратиться в сервисную службу RODCRAFT проверьте следующие негативные моменты:

- проверьте работу компрессора и подключение воздуха (расход воздуха л/мин), а также соответствие сечения подводящего шланга техническим характеристикам инструмента
- наличие в воздухе пыли, ржавчины или конденсата
- избыток смазки ударного механизма / пневмотурбины

- Foreite gantia ergasiaV kai gialia prostasiaV
- Foreite panta wtoaspideV
- Crhsimopoihte mono ayoga kroustika antallaktika
- Mh douleuete to ergaleio se cwrouV pou ektiqente se kinduno ekrhxewV
- Mh strefete to ergaleio se alla atoma
- Allazete ta enallaktika ergaleia me aposundemeno swlhna aeroV
- Prosoch sthn apotomh ekkinhsh tou ergaleiou, se stenouV cwrouV mporei na prokalesei traumatismo sta ceria.
- Mh fernete ta kroustika ergaleia se epafh me phgeV reumatoV
- Prosecete thn piesh aeroV, max. 6,3 bar.
- Kroustika ergaleia aeroV den aneikoun sta ceria mikrwn paidiwn
- Mhn aggizete sta peristrefomena enallaktika ergaleia en wra crhshV.
- Mh douleuete to ergaleio sta adeia me prosarmozmeno antallaktiko
- Asfalizete ta enallaktika gia na apofeugete to calarwma touV

Το εργαλείο να χρησιμοποιηθεί μόνο για τον περιγραφόμενο σκοπό, αποκλειόμε κάθε άλλο είδος χρήση. Δεν φερόμε ευθύνη για τραυματισμούς και ζημιές που προκαλήθηκαν λόγο αγνίας, λανθασμένης χρήσης ή απο παραβίαση των οδηγιών ασφαλείας

Εν βλάβη

Προσεξτε τα ακόλουθα σημεία σε περίπτωση βλάβης, πριν να ρωτήσετε την εξυπηρέτηση κοινού της εταιρίας ΡΟΔΧΡΑΦΤ:

- Εξεταστε τον συμπιεστή και τον αγωγό αερός(καταναλώση αερός λ/μιν και την διαμετρο του σωληνα οπως στα τεχνικα χαρακτηριστικα)
- Εξεταστε εαν ο αερας περιεχει σκονες η σκουριες
- Λαδιαστε τον κινητηρα αερος και την κρουστικη εγκατασταση

ROU

Instrucțiuni de siguranță

- Purtați întotdeauna ochelari și îmbrăcăminte/echipament de protecție pentru a evita răniile.
- Fiți atenți ca presiunea cu care se operează să nu depășească 6,3 bari
- Utilizați numai chei corespunzătoare, neuzate, rezistente la impact
- Nu utilizați scule pneumatice în atmosferă explozivă.
- Pentru funcționarea corespunzătoare, asigurați-vă că se utilizează furtun și fittinguri cu diametre corespunzătoare când se conectează mașina
- Deconectați mașina de la sursa de aer când înlocuiți accesoriile sau când nu este în funcțiune
- Nu țineți niciodată mașina de furtun
- Nu atingeți componentele în mișcare
- Țineți mașina departe de corp când lucrați
- Folosiți întotdeauna echipament de protecție pentru urechi
- Verificați conexiunile furtunului de aer
- Deconectați mașina numai fără presiune de aer, pentru a evita accidentele cauzate de mișcarea necontrolată a furtunului

Utilizați mașina doar pentru operațiunile menționate. Rodcraft nu își asumă nici o răspundere pentru consecințele utilizărilor incorecte sau abaterilor de la regulile de siguranță.

Depanare

Puteți reduce timpul „de nefuncționare“ a mașinii încercând să remediați dvs.problema apărută, înainte de a trimite către Departamentul de Service sau către un distribuitor, spre expertiză, o mașină care nu funcționează la întreaga capacitate:

- Verificați dacă vreo componentă a compresorului sau căile de transmisie a aerului prezintă scurgeri.
- Verificați dacă în instalația de aer există praf, apă sau rugină
- Verificați dacă mecanismul de impact sau motorul de aer nu are ulei în exces
- Verificați în ce măsură compresorul și presiunea sunt cele necesare.

RODCRAFT PNEUMATIC TOOLS GmbH, Xantener Str. 14-16,45479 Mülheim a. d. Ruhr, Germany

DE	erklärt alleinverantwortlich daß folgendes Produkt den Anforderungen der Richtlinie des Rates 98/37/EG / Juni 1998 entspricht.
GB	declares under ist own responsibility that the following product is in conformity with the requirements of the Council Directive 98/37/EEC / June 1998.
FR	déclare sous sa seule responsabilité que le produit décrit ci-dessous est conforme à la directive de juin 1998 du Conseil des Communautés 98/37/EEC.
IT	dichiara sotto la propria responsabilità che il prodotto al quale si riferisce la presente dichiarazione é conforme alle richieste del Consiglio Direttivo del giugno 1998 98/37/EEC
ES	declara bajo suya exclusiva responsabilidad que el producto al que se refiere la presente declaración se ajusta a los requisitos del Directivo del consejo de Junio de 1998 98/37/EEC
PT	Declaramos, sob nossa inteira responsabilidade que o produto com o qual esta declaração está relacionada, está em conformidade com os requisitos da Directiva do Conselho de Junho de 1998 98/37/CEE
NL	verklaart hierbij dat het produkt waarop deze verklaring betrekking heeft in overeenstemming is met de in juni 1998 door de Raad van de Europese Gemeenschap bepaalde richtlijnen 98/37/EG.
DK	erklærer som eneansvarlig, at følgende produkt opfylder kravene i henhold til rådsdirektivet 98/37/EF / Juni 1998
SE	deklarerar under eget ansvar att följande produkter överensstämmer med de krav som ställs i enligt med direktiv 98/37/EEC / juni 1998
NO	Erklærer med eneansvar at følgende produkt tilsvare kravene til retningslinjene til rådet 98/37/EF / juni 1998.
FI	vakuutamme yksinomaan omalla vastuullamme, että seuraavat tuotteet, joihin tämä vakuutus liittyy ovat seuraavien direktiivien vaatimusten mukaisia 98/37/EEC heinäkuulta 1998.
CZ	prohlašujeme, že následující výrobek odpovídá požadavkům směrnice rady 98/37/EG / červen 1998.
PL	oświadczam, że wymieniony niżej produkt jest zgodny z dyrektywą Rady nr 98/37/EG / czerwiec 1998.
HU	kizárólagos felelősséggel kijelenti, hogy az alábbi termék megfelel a Tanács 98/37/EG / 1998 június jelű Irányelvében foglalt követelményeknek.
TR	izjavlja z vsjo svojo odgovornostjo, da je omenjeni izdelek, na katerega se nanaša ta deklaracija v skladu s Smernicami Sveta 98/37/EEC/junij 1998
RU	ответственно заявляет, что данный товар соответствует требованиям 98/37/EG / Июнь 1998 г.
GR	δηλώνει υπευθυνα ότι το κατωτέρω περιγραφόμενο προϊόν είναι σύμφωνο με τις απαιτήσεις της Οδηγίας του Ιουνίου 1998 του Συμβουλίου των Κοινοτήτων 98/37/ΕΕΧ.
RO	Declară pe proprie răspundere că următorul produs este în conformitate cu cerințele Directivei Consiliului 98/37/EEC/Iunie 1998.

RC3607

Maschinenbezeichnung: Schlagschrauber	Maschinentype: Werkzeug zum Schrauben mit Antriebsvierkant
Machine Name: Impact wrench	Machine Type: Wrench for tightening and unteightening with drive
Dénomination: Clé à chocs	Catégorie: outil pour visser et dévisser avec entraînement
Nome del prodotto: Chiavi ad Impulsi	Categoria: Chiavi ad Impulsi
Nombre del equipo: Llave de impacto	Tipo de equipo : Herramienta con conductor
Nome de Maquina : Máquina de Impacto Pneumática	Tipo de maquina: Máquina para apertar e desapertar com quadra
Produktnaam: Slagmoersleutel	Machine-type : Moeraanzetter met aandrijfvierkant
Maskinbetegnelse: Slagskruenøgle	Maskintype: Værktøj til skrining med drivfirkant
Maskinbeteckning: Slående mutterdragare	Maskintyp: Slagverktyg för åtdragning och lossing av fäst-element
Maskinbetegnelse: Slagskrujern	Maskintype: Verktøy for skruing med drivfirkant
Tuotenimi: Räikkävännin	Tuotetyyppi:
Označení stroje: Utahovací pistole	Typ stroje: Šroubovací nástroj s hnáným čtyřhranem
Nazwa urządzenia: wkrętarka udarowa	Typ: Urządzenie do wkręcania z uchwytem napędzanym (4-kątnym)
Gép elnevezése: Útvecsavarozók	Gép típusa: Csavarozó szerszám hajtó négyszöggel
Makine tanımı: Darbeli Tornavida	Makine tipi: Tahrik grubuyla vidalama aleti
ПРОДУКТ: ударные гайковёрты	ОПИСАНИЕ:
Όνομα Μηχανής : Κρουστικό Κλειδί	Τύπος Μηχανής:
Denumirea mașinii: Mașină de înșurubat cu impact	Categorie:

Serial-no: > 019A

Angewandte harmonisierte und nationale Normen/ harmonized and national standards applied/ normes standard appliquées / Norme impiegate/Cumpl. norma intern. y nacionales/Normas armonizadas, nacionais aplicadas/ Toegepaste Harmonisatie, Nationale Standaard/ Anvendte harmoniserede og nationale normer /Vastaavat standardit / Brukte harmoniserte og nasjonale normer / Použité harmonizované a národní normy/ Toegepaste Harmonisatie, Nationale Standaard/ Zastosowane normy zharmonizowane i krajowe/ Hazai viszonyokra átültetett és országosan érvényes szabványok, amelyeket figyelembe vettek/ Uygulanan armonize ve ulusal standartlar/ Исползуемые единые и национальные нормы/ Εφαρμογή ευρωπαϊκών Νομών :
prEN 792/EN 292-1/EN 292-2/EN 28662 DIN 45635-1/DIN 45635-20

45479 Mülheim an der Ruhr, Deutschland
01.01.2009

ppa. Volker Jannaschk
ppa. Volker Jannaschk, Engineering manager



HEADQUARTER

Germany

Rodcraft Pneumatic Tools GmbH

Xantener Straße 14 – 16

45479 Mülheim a. d. Ruhr, Germany

Telephone: +49 (0208) 99736-0 Telefax: +49 (0208) 99736-39

E-mail: info@rodcraft.com Internet: www.rodcraft.com