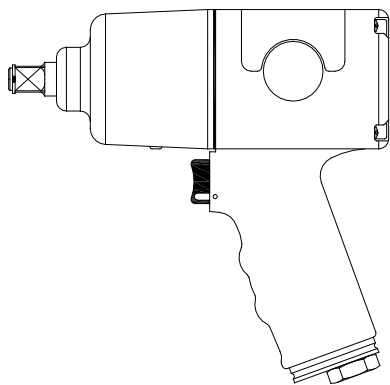


RC RODCRAFT®

DE	Bedienungsanleitung/Sicherheitshinweise	Schlagschrauber
GB	Instruction Manual/Safety Instruction	Impact wrench
FR	Notice d'utilisation/Indications de sécurité	Clés à chocs
IT	Manuale d'Istruzioni/Indicazioni per la sicurezza	Chiavi ad Impulsi
ES	Instrucciones de manejo/Instrucciones de seguridad	Llave de impacto
PT	Manual de Instruções/ Instruções de segurança	Máquina de Impacto pneumática
NL	Gebruiksaanwijzing/Veiligheidsinstructies	Slagmoersleutel
DK	Brugsanvisning/Sikkerhedsinstruktioner	Slagskruenøgle
SE	Brugsanvisning/Säkerhetsinstruktioner	Slående mutterdragare
NO	Brugsanvisning/Sikkerhetsforskrifter	Slagskrujern
FI	Käyttö -ja huolto / Turvallisuusmääräyksiä	Räikkäväännin
CZ	Návod k obsluze/Bezpečnostní pokyny	Utahovací pistole
PL	Instrukcja obsługi/Instrukcje dotyczące bezpieczeństwa	wkretarka udarowa
HU	Használati utasítás/Biztonsági előírások	Útvecsavarozók
TR	Kullanma Talimatı/Güvenlik Bilgileri	Darbeli Tornavida
RU	Инструкция / Меры предосторожности	ударные гайковёрты
GR	Οδηγίες χρήσεως / Οδηγίες ασφαλείας	Κρουστικό Κλειδί
RO	Manual de utilizare / Instrucțiuni de siguranță	Mașină de înșurubat cu impact

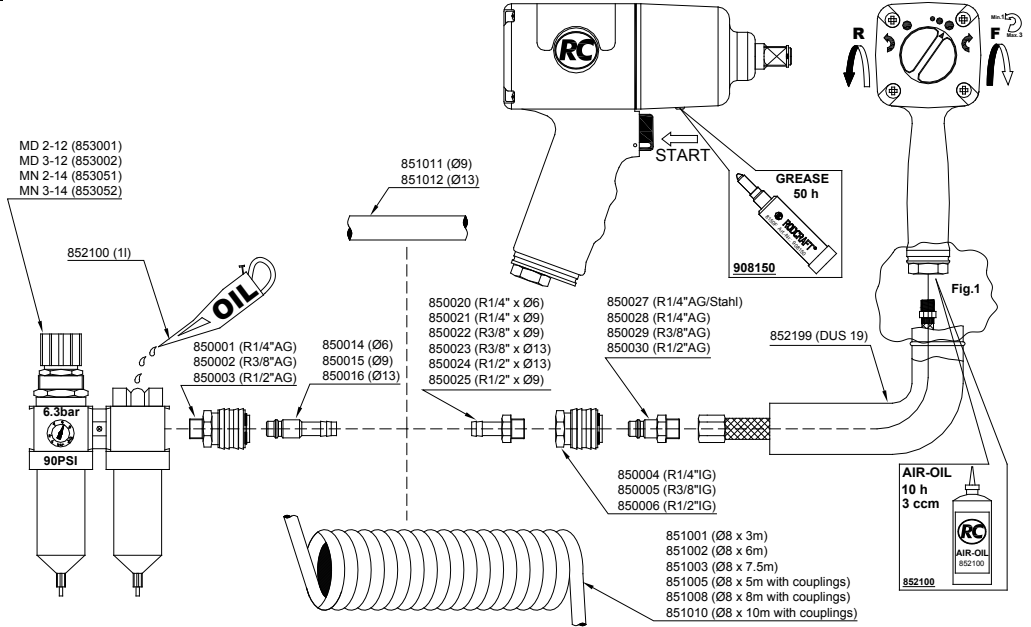
RC2160Xi / RC2260Xi / RC2263Xi



Application-Function-Maintenance	3
Technical Specifications	3
Deutsch	4
English	4
Francais	5
Italiano	5
Espanol	6
Português	6
Nederlands	7
Dansk	7
Svenska	8
Norsk	8
Finnish	9
Cesky	9
Polski	10
Magyar	10
Türkce	11
Russian	11
Greek	12
Roumanian	12

- DE** Sehr geehrter Kunde! Vor Inbetriebnahme ist es wichtig, die Betriebsanleitung sorgfältig durchzulesen. Danke!
- GB** Dear Customer ! Before using this machine it is necessary to study the operation manual carefully. Thank you.
- FR** Cher client : Avant toute utilisation, il est très important de lire soigneusement la notice d'emploi. Merci !
- IT** Gentile cliente, ringraziandola per aver scelto i nostri prodotti, la preghiamo, prima di utilizzare l'utensile, di leggere attentamente le presenti istruzioni per l'uso
- ES** Estimado Cliente: Antes de usar esta máquina es necesario que estudie detenidamente el manual de funcionamiento. Gracias.
- PT** Estimado Cliente: Antes de usar esta máquina é necessário que estude atentamente o Manual de Funcionamento. Obrigado.
- NL** Geachte klant, het is belangrijk de handleiding zorgvuldig te lezen, voor u het gereedschap gaat gebruiken
- DK** Kære kunde! Før idriftsættelsen er det vigtigt, at driftsvejledningen læses grundigt. Tak!
- SE** Bästa kund! Före maskinen tages i bruk, vänligen läs instruktioner och anvisningar noggrant.
- NO** Kjære kunde! Før igangsetting er det viktig å lese bruksanvisninger grundig. Takk!
- FI** Lue ohje huolellisesti ennen laitteen käyttöönottoa !
- CZ** Vážení zákazníci! Před uvedením do provozu je důležité pečlivě přečíst návod k obsluze. Děkujeme!
- PL** Szanowni Klienci! Przed rozpoczęciem użytkowania urządzenia należy dokładnie przeczytać instrukcję obsługi. Dziękujemy
- HU** Mélyen tisztelt Vevőnk! Az ütvacsavarozó használatba vétele előtt olvassa végig figyelmesen az üzemeltetési útmutatót. Köszönjük!
- TR** Sayın müşteri! Kullanmaya başlamadan önce kullanım kılavuzunu okumanız çok önemlidir. Teşekkür ederiz!
- RU** Уважаемый клиент! Убедительная просьба обязательно прочитать инструкцию по эксплуатации. Спасибо!
- GR** Αγαπητέ πελάτη! Πριν θέσετε σε λειτουργία το εργαλείο, διαβάστε επιμελώς τις οδηγίες χρήσεως. Ευχαριστώ!
- RO** Stimata client! Înainte de a utiliza această mașină, este necesar a se consulta cu atenție acest manual de utilizare. Mulțumim.





Technical informations

Modell	Antrieb	Drehmoment		Drehzahl	Gewicht	Schlauch Ø-innen	axbxc	Luftverbrauch		Luft- einlaß	Niveau	Geräusch LpA	Vibration
		M	M _{max}					durchschn.	- kontin.				
		[Zoll]	[Nm]					[min ⁻¹]	[kg]				
2160Xi	3/8"	340	395	11200	1.2	8	164x172x60	210	650	1/4" IG	SmartDP	78.2	3.6
2260Xi	1/2"	390	450	11200	1.2	8	166x172x60	210	650	1/4" IG	SmartDP	83.5	3.4
2263Xi	1/2"	900	1050	8500	1.9	8	190x185x70	290	790	1/4" IG	SmartDP	82.0	3.4

max. Betriebsdruck 6.3 bar (90 psi)

Sicherheitshinweise

- Arbeitshandschuhe, Sicherheitsbrille tragen und Gehörschutz tragen
- enganliegende Arbeitsschutzkleidung tragen
- Druckluftwerkzeuge gehören nicht in Kinderhände
- Nur einwandfreie schlagfeste Schraubeinsätze verwenden
- Bei laufendem Gerät nicht an drehende Schraubeinsätze greifen
- Gerät nicht in explosionsgefährdeten Räumen verwenden
- Gerät nicht auf andere Personen richten
- Gerät mit aufgesteckter Nuß nicht im Leerlauf drehen lassen
- Werkzeugeinsätze nur bei abgekuppeltem Luftschlauch auswechseln
- Druckluftwerkzeuge dürfen nicht in Kontakt mit Stromquellen kommen
- Auf Betriebsdruck achten, max. 6,3 bar
- Schlauchverbindung auf festen Sitz prüfen
- Maschine nur im drucklosen Zustand abklemmen, umherschlagende Druckluftschläuche können schwere Verletzungen zur Folge haben
- Stecknuß immer sichern, um ein Lösen der Nuß zu vermeiden
- Auf Reaktionsmoment nach dem Ingangsetzen achten, in engen Stellen kann dies zur Hand-verletzungen führen.

GERÄT NUR FÜR DEN BESCHRIEBENEN ANWENDUNGSFALL VERWENDEN,
JEDE ANDERE VERWENDUNG SCHLIEßEN WIR AUSDRÜCKLICH AUS !!!

FÜR VERLETZUNGEN UND SCHÄDEN DIE AUS UNSACHGEMÄßER UND AUS ZWECK-ENTFREMDETER ANWENDUNG BZW. AUS ZU-
WIDERHANDLUNG GEGEN DIE SICHERHEITS-VORSCHRIFTEN RESULTIEREN ÜBERNEHMEN WIR KEINE HAFTUNG ODER GEWÄHR-
LEISTUNG.

Störungen

Bevor Sie beim RODCRAFT-Kundendienst nachfragen, sollten Sie bei Störungen folgende Punkte beachten:

- Überprüfung der Kompressoranlage und der Luftzuleitung (Luftverbrauch l/min. und Schlauchquerschnitt entsprechend den technischen Daten des gerätes)
- Betriebsluft auf Staub und Rostanteile sowie Kondensat überprüfen.
- Überholung des Luftmotor“

GBR**Safety rules**

- Always wear eye protection and protective clothing / equipment to avoid injuries
- Pay attention, that the operation pressure never exceeds over 6,3 bar
- Only use correct, unworn impact - proof sockets
- Do not use pneumatic tools in explosive atmosphere
- For sufficient tool performance make sure that the correct hose - size and fittings are used when connecting the tool
- Disconnect the tool from the air - supply before changing accessories or when not in use
- Never carry the tool by the hose
- Do not touch moving parts
- Keep tool away from your body while working
- Always wear ear – protection
- check air hose connections
- only disconnect the machine without pressure of the air, to avoid infractions by uncontrollable movement of the air hose

ONLY TO USE THE MACHINE FOR THE DESCRIBED APPLICATION. Rodcraft DEBARS LIABILITY FOR CONSEQUENCES FOR ALIENATED APPLICATIONS OR CONTRAVENTION AGAINST THE SAFETY RULES.

Trouble shooting

You can minimise tool „ down time „ by trying your own trouble shooting before sending a not full functioning tool to our Customer Service Headquarters or a distributor for expert attention:

- Check all compressor components and air delivery lines for leaks.
- Check airline whether there is dirt, water or rust in the lines
- Check whether the impact mechanism or the air motor is overoiled
- Check whether the compressor and the pressure is as required by the tool.

Conseils de sécurité

- Porter des gants et des lunettes de protection,
- Porter un casque anti-bruit,
- Ne dirigez pas l'outil vers d'autres personnes,
- La pression de service conseillée est de 6,3 bar max
- Débrancher l'appareil avant de changer d'accessoires ou lorsqu'il ne sert pas,
- L'outil pneumatique ne doit pas être en contact avec une source électrique
- Ne pas utiliser l'outil dans un lieu où il y a risque d'explosion,
- Ne pas toucher le rochet lorsque l'outil fonctionne,
- Ne pas laisser entre les mains d'un enfant,
- Ne pas laisser tourner à vide avec un accessoire,
- Prenez garde au mouvement de l'outil après le démarrage pour ne pas vous blesser aux mains,
- Vérifiez le branchement du flexible,
- Arrêtez toujours l'alimentation en air avant de débrancher l'outil afin d'éviter tout mouvement incontrôlé du flexible.

UTILISER L'OUTIL SEULEMENT POUR SA FONCTION D'ORIGINE. TOUTE AUTRE UTILISATION EST FORTEMENT DECONSEILLÉE. POUR LES BLESSURES OU LES DOMMAGES DUS A UNE MAUVAISE UTILISATION, OU EN CAS DE NON RESPECT DES CONSIGNES DE SECURITE, NOUS NOUS DEGAGEONS DE TOUTE RESPONSABILITE.

Problèmes de fonctionnement

Avant de faire appel au SAV RODCRAFT, observez les indications suivantes :

- Examinez l'installation du compresseur d'air et les tuyaux (la consommation en l/mn et la conformité des tuyaux qui ont été conseillés pour l'outil).
- Vérifiez qu'il n'y ait pas de poussières, de morceaux de rouille ou de condensation dans le circuit d'air.
- Huilez le mécanisme et le moteur à air.

Informazioni per la sicurezza

- Indossare guanti da lavoro e occhiali di protezione
- Indossare auricolari di protezione
- Utilizzare solo bussole a macchina non usurate
- Non impiegare gli utensili in ambienti con atmosfera esplosiva
- Per le migliori prestazioni dell'utensile accertarsi di utilizzare tubo e raccordi delle dimensioni richieste
- Non trasportare mai l'utensile tenendolo per il tubo
- Fare attenzione alla pressione dell'aria, max 6,3 bar
- Non toccare parti in movimento
- Controllare i collegamenti del tubo
- Prima di sostituire gli accessori, scollegare l'aria.
- Staccare l'utensile solo con il tubo non in pressione, per evitare movimenti incontrollati dello stesso

TILIZZARE L'UTENSILE SOLO PER LA SUA APPLICAZIONE ORIGINALE. LA Rodcraft DECLINA OGNI RESPONSABILITÀ, PER DANNI CAUSATI DA MANCATO RISPETTO DELLE NORME DI SICUREZZA O PER ERRATO USO DEGLI UTENSILI.

Ricerca guasti

In caso di cattivo funzionamento effettuare i seguenti controlli prima di rivolgersi alla rete di assistenza RODCRAFT:

- controllare il compressore e la tubazione di alimentazione (il consumo di aria in l/min. e il Ø del tubo di alimentazione devono corrispondere a quanto indicato nei dati tecnici della macchina) per eventuali perdite.
- controllare che nell'aria compressa non siano contenuti polvere, ruggine e condensa.
- controllare che non ci sia eccessiva lubrificazione del cricchetto.

Normas de seguridad

- Con el objeto de evitar daños, llevar siempre protección en los ojos y un equipo/ropa protector/a.
- Prestar atención para que la presión de trabajo nunca exceda de 6,3 barías.
- Utilizar solamente tomas de corriente correctas, no gastadas y a prueba de impactos.
- No utilizar herramientas neumáticas en atmósferas explosivas.
- Para un rendimiento correcto de la herramienta asegurarse de que se emplean un tamaño de manguera y unos accesorio adecuados.
- Desconectar la herramienta del suministro de aire antes de cambiar los accesorios o cuando no esté en uso.
- Nunca llevar la herramienta por la manguera.
- No tocar piezas en movimiento.
- Mantener la herramienta lejos de su cuerpo mientras se está trabajando.
- Llevar siempre protección en los oídos.

USAR ÚNICAMENTE LA HERRAMIENTA PARA LAS APLICACIONES ESPECIFICADAS. QUEDA EXENTO DE CUALQUIER CONSECUENCIA PRODUCIDA POR EL USO INCORRECTO O EN CONTRA DE LAS NORMAS DE SEGURIDAD ANTERIORMENTE DESCRITAS.

Problemas

Podrá reducir al mínimo el tiempo de inactividad de las herramientas mediante la localización y reparación de las averías Ud. mismo, antes de enviar una herramienta que no funcione correctamente a nuestro Centro de Servicio al Cliente o a un distribuidor para una atención experta.

- Comprobar que todos los componentes del compresor y las líneas de suministro de aire no presentan fugas.
- Comprobar que la línea de suministro de aire no presenta suciedad, agua o herrumbre.
- Comprobar que el mecanismo de impacto o el motor de aire comprimido no estén sobreengrasados.
- Comprobar el compresor y la presión tal y como se requiera por la herramienta.

PRT**Normas de Segurança**

- Com o objectivo de evitar danos, usar sempre protecção para os olhos e equipamento / roupa protectora.
- Prestar atenção para que a pressão de trabalho não exceda os 6,3 bar.
- Utilizar somente adaptadores de ar correctos, não desgastados e a prova de impacto.
- Não utilizar ferramentas pneumáticas em ambientes explosivos.
- Para um rendimento correcto da ferramenta assegure-se de que aplica um tamanho de manguera e acessórios adequados.
- Desligar a máquina do ar antes de trocar ferramentas e acessórios.
- Nunca transportar a máquina pela manguera.
- Não trocar nas peças em movimento.
- Manter a máquina longe do seu corpo quando está a trabalhar.
- Usar sempre protecção para os ouvidos.

SOMENTE USE A MÁQUINA PARA AS APLICAÇÕES DESCRITAS, Rodcraft DECLINA AS CONSEQUÊNCIAS DE APLICAÇÕES QUE NÃO ESTEJAM DE ACORDO COM AS NORMAS DE SEGURANÇA.

Localização e Reparação de Avarias

Poderá reduzir o tempo de inactividade da sua máquina se localizar e reparar a avaria por si mesmo, antes de a enviar ao nosso centro de serviços a cliente ou ao distribuidor:

- Comprovar que todos os componentes do compressor e as linhas de abastecimento de ar não apresentam fugas.
- Comprovar que a linha de abastecimento de ar não apresenta sujidade, água ou humidade.
- Comprovar que o mecanismo de impacto e o motor do ar comprimido não estão demasiado oleados.
- Comprovar que o compressor e a pressão estão como é requerido pela ferramenta.

Veiligheidsvoorschriften

- Werkhandschoenen en veiligheidsbril dragen.
- Oorbeschermers dragen.
- Alleen slagvaste en in goede staat verkerende, krachtdoppen gebruiken.
- Toestel niet in explosie-gevaarlijke ruimten aanwenden.
- Machine niet op andere personen richten
- Machine niet vrij laten draaien met gemonteerde slagdop
- Defect of beschadigde slangen direct vervangen
- Draag de juiste werkkleding voor deze werkzaamheden
- Persluchtwerktuig mag niet in aanraking komen met stroombronnen.
- Op de druk letten, max. 6.3 bar.
- Persluchtwerktuigen horen niet in kinderhanden thuis.
- De draaiende krachtdoppen/as niet aanraken als het apparaat werkt.
- Slagdoppen zekeren tegen losraken tijdens gebruik
- Pas op voor onverwachte reacties van de machine
- Controleer regelmatig of er geen bouten of moeren los zitten
- Controleer de luchtslangverbindingen
- Koppel de machine uitsluitend los wanneer de druk ervan af is, om ongelukken te voorkomen bij oncontroleerbare bewegingen van de luchtslang

MACHINE UITSLUITEND VOOR DE GENOEMDE DOELEINDEN GEBRUIKEN, ANDERE TOEPASSINGEN RADEN WIJ U UITDRUKKELIJK AF. VOOR VERWONDIGEN EN/OF SCHADE TOEgebracht DOOR HET NIET NALEVEN VAN DE VEILIGHEIDSVoORSCHRIFTEN, WORDT IEDERE AANSPRAKELIJKHEID OF WAARBORG AFGeweZEN.

Storingen

Voordat u een RODCRAFT klantenservice gaat raadplegen, dient u bij storingen op de volgende punten te letten.

- controle van de compressor-prestaties en de luchtdoorvoer (luchtgebruik l/min. en slangdoorsnede moeten voldoen aan de technische gegevens van het apparaat).
- perslucht controleren op stof, vuildelen en condens.
- te veel gesmeerde machine.

Sikkerhedshenvisninger

- Benyt arbejdshandsker og sikkerhedsbriller
- Benyt høreværn
- Gå med tætsiddende arbejdstøj
- Trykluftværktøj opbevares utilgængeligt for børn
- Benyt kun slagfaste og intakte skrueindsatser
- Pas på roterende skrueindsatser, når apparatet er i gang
- Apparatet må ikke benyttes i eksplosionsfarlige rum
- Ret ikke apparatet mod andre personer
- Apparatet må ikke køre i tomgang med påsat muffe
- Værktøjsindsatser udskiftes kun, når luftslangen er blevet frakoblet
- Trykluftværktøj må ikke komme i kontakt med strømkilder
- Pas på, at driftstrykket ikke kommer op over 6,3 bar
- Tjek, om slangeforbindelsen sidder, som den skal
- Maskinen frakobles i trykløs tilstand. Løse trykluftslanger kan have alvorlige kvæstelser til følge
- Stikmuffen sikres, så den ikke løsner sig
- Pas på reaktionsmomentet efter igangsættelse. På smalle steder kan dette medføre, at hånden kommer til skade.

Apparatet må kun benyttes til det beskrevne formål, al anden anvendelse er udtrykkeligt ikke tilladt! ! !

Vi fralægger os ethvert ansvar og enhver garantiforpligtelse for kvæstelser og skader, der måtte opstå som følge af usagkyndig og ukorrekt anvendelse eller misligholdelse af sikkerhedsbestemmelserne.

Forstyrrelser

Inden De henvender Dem til RODCRAFT-kundeservice, bedes De være opmærksom på følgende punkter i forbindelse med evt. driftsforstyrrelser:

- Kontrol af kompressor anlægget og lufttilledningen (luftforbrug l/min. og slangetværsnit svarende til de tekniske data)
- Driftsluften undersøges for støv og rust samt kondensat.
- Luftmotor / Skraldehoved (for meget olie)

- Använd alltid skyddsglasögon samt skyddskläder / utrustning för att undvika skador
- Tillse att lufttrycket ej överstiger 6,3 bar
- Vidrör ej slående verktyg med fingrar eller annan kroppsdel.
- Använd endast slagtestade hylsor i gott skick
- Använd ej tryckluftsverktyg i explosiv miljö.
- För att erhålla maximal prestanda kontrollera att verktyget är riktigt installerat (rätt nipplar, slangdimension etc.)
- Verktyget skall kopplas bort från tryckluftsnätet vid byte av tillbehör samt när det ej används.
- Bär aldrig verktyget i slangen
- Vidrör aldrig rörliga delar
- Bär alltid hörselskydd

Felsökning

Minimera verktygets driftstoppstider genom att utföra en egen felsökning innan verktyget skickas till vår Kundservice eller annan serviceverkstad.

- Kontrollera att kompressor och luftförsörjningslänkar inte läcker.
- Kontrollera att smuts och fukt ej finns i luftledningarna.
- Kontrollera att motorn ej är översmord.
- Kontrollera att kompressor och lufttryck passar för verktyget.

NOR

Sikkerhetshenvisninger

- Bruk arbeidshansker og sikkerhetsbriller
- Bruk hørselsvern
- Bruk tettanliggende arbeidsklær
- Trykkluftverktøy tilhører ikke i barnehender
- Bruk kun feilfrie, slagfaste skrueinnsatser
- kke grip fatt i dreierende skrueinnsatser når apparatet er i gang
- kke bruk apparatet i eksplosjonsfarlige rom
- kke rett apparatet mot andre personer
- kke la apparatet dreie i tomgang med påsatt hylse
- Verktøysinnsatser må kun skiftes ut ved avkoplet luftslange
- Trykkluftverktøy får ikke komme i kontakt med strømkilder
- Vær oppmerksom på driftstrykket, max. 6,3 bar
- Kontroller at slangeforbindelser sitter riktig
- Maskinen må kun avklemmes i trykløs tilstand, trykkluftslanger som slenges rund kan føre til harde skader
- Hylsesett må alltid sikres for å unngå at hylsen løsnes
- Vær oppmerksom på reaksjonsmoment etter igangsetting, på trange steder kan dette føre til handskader

Apparatet må kun brukes for beskrevet anvendelsestilfelle, enhver annen bruk utelukker vi uttrykkelig !!!

Vi overtar ikke noe ansvar eller garanti for skader som er resultat av uriktig anvendelse mot formålet eller ignorering av sikkerhetsforskriftene.

Feil

Før du tar kontakt med RODCRAFT-kundtjeneste leser du følgende punkt ved feil:

- Kontroll av kompressoranlegget og lufttilledning (luftforbruk l/min. og slangetvernsnitt tilsvarende de tekniske dataene til apparatet)
- Kontroller driftsluft for støv, rustandeler og kondensat.
- Overholjing av luftmotor / skrallehode

Turvallisuusmääräyksiä

- Käytä aina suojalaseja, kuulosuojaimia, suojaavaa vaatetusta, jne.
- Pidä huoli ettei käyttöpainetta koskaan ylitä arvoa 6,3 bar.
- Käytä ainoastaan sopivia, hyväkuntoisia, iskunkestäviä avainholkkeja.
- Jotta laitteen teho olisi optimaalinen, varmistaudu että käytät oikeata letkua
- Kytke laite irti paineilmaverkosta aina kun et käytä laitetta, tai vaihdat sen varusteita, tai huollat sitä.
- Kun työskentelet, pidä laite irti kehostasi.
- Älä koskaan riiputa laitetta sen ilmaletkusta.
- Älä käytä paineilmatyökaluja räjähdysalttiissa tiloissa.
- Älä kosketele laitteen pyöriä osia.
- ja liitinkokoa laitteen paineilmaaliittäjän.
- Tarkista letkuliitännät- Irrota kone vain paineettomassa tilassa. Ympäri sinkoilevat paineilmaletkut voivat aiheuttaa vakavia loukkaantumisia.
- Käytä suojavaatetusta

Vianetsintä

Paneutumalla omatoimiseen vianetsintään voit minimoida laitteesi seisokin -- mikä aiheutuu, jos laite toimitetaan val-tuutettuun huoltoon sen vajaatoimisuuden vuoksi. Tarkasta mm. ettei:

- kompressorin ja/tai paineilmaverkon missään osissa ole vuotoja,
- laite ole liian suuri kompressorin tuottoon ja paineeseen nähden.
- laitteen iskumekanismissa ja /tai ilmamoottorissa ole liikaa öljyä,
- paineilmaputkissa ja -letkuissa ole likaa, vettä, ruostetta, jne.

CZE

Bezpečnostní pokyny

- Používejte pracovní rukavice a ochranné brýle
- Používejte ochranu sluchu
- Používejte přiléhavý pracovní oděv
- Pneumatické nástroje nepatří do dětských rukou
- Používejte pouze šroubovací nástavce a bity v perfektním stavu
- Nedotýkejte se za běhu přístroje rotujících šroubovacích nástavců
- Nepoužívejte přístroj v prostorech ohrožených explozí
- Nemiňte přístrojem na jiné osoby
- Nenechte běžet naprázdno přístroj s nasunutým bitem
- Vyměňujte pracovní nástavce pouze po odpojení přívodní pneumatické hadice
- Pneumatické nástroje nesmí přijít do kontaktu se zdroji proudu
- Dodržujte provozní tlak, max. 6,3 baru
- Zkontrolujte, zda je spojení s hadicí pevné
- Odpojte stroj od zdroje vzduchu až po odpojení tlaku, nekontrolovaný pohyb hadice způsobený unikajícím stlačeným vzduchem může mít za následek těžká zranění
- Bít vždy zajistěte tak, aby nedošlo k jeho povolení
- Pozor na reakční moment po uvedení do chodu, v úzkých místech může dojít k poranění rukou.

POUŽÍVEJTE PŘÍSTROJ POUZE K POPSANÝM ČINNOSTEM, JAKÉKOLIV JINÉ POUŽITÍ JE VÝSLOVNĚ ZAKÁZÁNO !!
NEPŘEBÍRÁME ŽÁDNÉ ZÁRUKY NEBO ODPOVĚDNOST ZA ZRANĚNÍ A ŠKODY, KTERÉ VZNIKLY Z DŮVODU NEODBOR-
NÉHO POUŽÍVÁNÍ A POUŽÍVÁNÍ V ROZPORU S ÚČELEM POUŽITÍ POPŘ. V ROZPORU S BEZPEČNOSTNÍMI PŘEDPISY.

Závady

Dříve, než budete kontaktovat zákaznický servis firmy RODCRAFT, proveďte kontrolu následujících položek:

- Zkontrolujte kompresorové zařízení a přívod vzduchu (spotřeba vzduchu l/min. a průřez hadice podle technických údajů přístroje)
- Zkontrolujte provozní médium (vzduch), zda neobsahuje prach, částičky rzi a kondenzát.
- Proveďte revizi pneumatického motoru / ráčnové hlavy

- nosić rękawice robocze i okulary ochronne
- stosować ochronę słuchu
- nosić obcisłe ubranie robocze
- narzędzie pneumatyczne - chronić przed dziećmi
- stosować wyłącznie wkładki odporne na uderzenia
- nie dotykać obracającej się wkładki
- nie używać w pomieszczeniach zagrożonych wybuchem
- nie kierować w stronę innych osób
- po zamocowaniu wkładki nie pozwolić, by urządzenie obracało się luzem
- wkładki wymieniać tylko po odłączeniu węża pneumatycznego
- narzędzie pneumatyczne – chronić przed źródłami prądu
- kontrolować ciśnienie robocze - maks. 6,3 bar
- sprawdzić prawidłowe osadzenie węża
- odblokowywać wyłącznie po całkowitej redukcji ciśnienia w maszynie – niekontrolowany ruch węży pneumatycznych może być powodem poważnych obrażeń ciała
- za każdym razem zabezpieczyć wkładkę przed samoczynnym zwolnieniem
- uważać na moment reakcji po uruchomieniu – w miejscach ciasnych może to spowodować obrażenia dłoni

Stosować wyłącznie zgodnie z przeznaczeniem. Każde inne zastosowanie jest zabronione !!

Nie odpowiadamy za obrażenia i szkody powstałe w wyniku nieprawidłowej obsługi, stosowania niezgodnego z przeznaczeniem, względnie nieprzestrzegania zasad bezpieczeństwa.

Usterki

Zanim zwrócisz się do Biura Obsługi Klienta RODCRAFT,

- sprawdź kompresor i dopływ powietrza (zużycie powietrza l/min. i przekrój węża zgodne z danymi technicznymi urządzenia),
- sprawdź, czy powietrze robocze nie wykazuje zanieczyszczeń w postaci pyłu, rdzy i skroplin,
- sprawdź, czy silnik pneumatyczny / głowica grzechotki nie wykazuje śladów nadmieranego smarowania.

HUN

Útmutatások a biztonsághoz

- munkakesztyűt és biztonsági szemüveget viseljen
- hallásvédőt hordjon
- szorosan testre simuló munkaruházatot viseljen
- sűrített levegős szerszámok kigyerek kezébe nem valók
- csak kifogástalan, ütészálló csavarbetéteket használjon
- járó gépnél a forgó csavarbetéteket ne fogja meg
- a készüléket robbanásveszélyes terekben ne használja
- a készüléket másokra ne irányítsa rá
- bedugott díóval a készüléket üresjáratban ne járassa
- szerszámbetéteket csak szétkapcsolt légtömítő esetén cseréljen ki
- sűrített levegős szerszámok nem érintkezhetnek áramforrásokkal
- az üzemi nyomásra ügyeljen, max. 6,3 bar
- a tömlőkötés szoros fekvését vizsgálja meg
- a gépet csak nyomásmentes állapotban kösse le a kapcsokról, az ideo-oda csapkodó sűrített levegő-tömlőknek súlyos sérülés lehet a következménye.
- A dugódíót mindig biztosítsa, nehogy kilazuljon a díó
- mozgásba helyezés után a visszaható nyomatéokra ügyeljen, ez szűk helyen a kéz sérüléséhez vezethet.

A készüléket csak az ismertetett alkalmazási esetre használja; minden más alkalmazást nyomtatékosan kizárunk !!

A szakszerűtlen és az alkalmazási céltól idegen alkalmazás ill. a biztonsági előírásokkal ellentétes viselkedés következtében keletkező sérülésekért és károkért nem vállalunk felelősséget vagy szavatosságot.

Üzemzavarok

Mielőtt a RODCRAFT Vevőszolgálatához fordulna, célszerű, ha üzemzavarok jelentkezésekor követi az alábbiakat:

- a kompresszor berendezés és a levegő bevezetés átvizsgálása (levegőfogyasztás lit/min. és tömlőkeresztmetszet a készülék műszaki adatainak megfelelően)
- üzemlevegő átvizsgálása, hogy nem tartalmaz-e port és rozsdadaabokat, valamint kondenzvizet
- a légmotor / rancsnífej túlórajazása

- Çalışma eldivenleri ve güvenli gözlüğü kullanın
- Koruyucu kulaklık kullanın
- Dar çalışma giysileri kullanın
- Basınçlı havayla çalışan aletler çocukların elinde olmamalıdır
- Sadece kusursuz şekilde darbelere dayanıklı cıvata setleri kullanın
- Cihaz çalışırken dönen cıvata setlerini tutmayın
- Cihazı patlama tehlikesi bulunan bölümlerde kullanmayın
- Cihazı başka kişilere doğru tutmayın
- Lokma takılmış durumdayken cihazı boşa çalıştırmayın
- Takım setlerini sadece hava hortumunun bağlantısı ayrılmışken değiştirin
- Basınçlı havayla çalışan aletler akım kaynaklarıyla temas etmemelidir
- Çalışma basıncına dikkat edin, maksimum 6,3 bar
- Hortum bağlantısına sıkı oturma kontrolü yapın
- Makineyi sadece basınçsız durumda ayırın, çevreye savrulan basınçlı hava hortumları ağır yaralanmalara neden olabilir
- Gevşemesini önlemek için lokmayı her zaman emniyete alın
- Devreye sokma sırasında tepki torkuna dikkat edin, dar bölümlerde elleriniz yaralanabilir.

Cihazı sadece belirtilen uygulamalar için kullanın, diğer kullanımları kesinlikle yasaktır !!!

Kurallara uygun olmayan ve amacın dışındaki uygulamalar ya da güvenlik kurallarına uyulmaması sonucu oluşan yaralanmalar ve hasarlar için sorumluluk ya da garanti üstlenmiyoruz.

Arızalar

Bir arıza durumunda RODCRAFT müşteri hizmetlerine başvurmadan önce, aşağıdaki noktalara dikkat edin:

- Kompresör sistemi ve hava besleme hattının kontrol edilmesi (cihazın teknik bilgilerine göre hava tüketimi (litre/dakika) ve hortum kesiti)
- Çalışma havasına toz ve paslanmış parça ve kondensans kontrolü yapın.
- Hava motoru / circir kafasının aşırı yağlanması

RUS

Меры предосторожности

- необходимо надевать рукавицы и защитные очки
- необходимо надевать рукавицы и защитные очки
- защищаться от шума
- не работать инструментом во взрывоопасных помещениях
- не направлять инструмент на людей и животных
- использовать маркированные ударопрочные наконечники
- не допускать контакта пневмоинструмента с источниками электроэнергии
- следить за рабочим давлением инструмента (макс. 6,3 бар)
- не допускать детей к инструменту
- при работе с инструментом не трогать вращающиеся детали
- плотно насаживать насадки и головки и следить за ними
- не пускать инструмент на холостом ходу с насаженной головкой. При включении учитывать возможную реакцию отдачи
- производить смену насадок и головок только при отсоединенном воздушном шланге. В противном случае это может привести к травмам рук.
- не допускать холостого хода работы при надетой звездочке

Использовать инструмент только по назначению, любое иное применение инструмента исключено !!! При повреждениях и неисправностях инструмента возникших в результате неправильного и не целевого использования, а также в результате нарушения мер предосторожности мы не несем ответственности за последствия и не даем гарантийного обслуживания на инструмент.

Неисправности

Прежде чем обратиться в сервисную службу RODCRAFT проверьте следующие негативные моменты:

- проверьте работу компрессора и подключение воздуха (расход воздуха л/мин), а также соответствие сечения подводящего шланга техническим характеристикам инструмента
- наличие в воздухе пыли, ржавчины или конденсата
- избыток смазки ударного механизма / пневмоторбины

- Foreite gantia ergasiaV kai gاليا prostasiaV
- Foreite panta wtoaspideV
- Crhsimopoihte mono ayoga kroustika antallaktika
- Mh douleuete to ergaleio se cwrouV pou ektiqente se kinduno ekhrxewV
- Mh strefete to ergaleio se alla atoma
- Allazete ta enallaktika ergaleia me aposundemeno swlhna aeroV
- Prosoch sthn apotomh ekkinhsh tou ergaleiou, se stenouV cwrouV mporei na prokalesei traumatismo sta ceria.
- Mh fernete ta kroustika ergaleia se epafh me phgeV reumatoV
- Prosecete thn piesh aeroV, max. 6,3 bar.
- Kroustika ergaleia aeroV den aneikoun sta ceria mikrwn paidiwn
- Mhn aggizete sta peristrefomena enallaktika ergaleia en wra crhshV.
- Mh douleuete to ergaleio sta adeia me prosarmozmeno antallaktiko
- Asfalizete ta enallaktika gia na apofeugete to calarwma touV

Το εργαλείο να χρησιμοποιείτε μόνο για τον περιγραφόμενο σκοπό, αποκλειόμε κάθε άλλο είδος χρήση. Δεν φερόμε ευθύνη για τραυματισμούς και ζημιές που προκαλήθηκαν λόγω αγνίας, λανθασμένης χρήσης ή απο παραβίαση των οδηγιών ασφαλείας

Εν βλαβη

Προσεξτε τα ακολούθα σημεία σε περίπτωση βλάβης, πριν να ρωτήσετε την εξυπηρέτηση κοινού της εταιρίας ΡΟΔΡΑΦΤ:

- Εξεταστε τον συνπιεστη και τον αγωγο αερος(καταναλωση αερος λ/μιν και
- την διαμετρο του σωληνα οπως στα τεχνικα χαρακτηριστικα)
- Εξεταστε εαν ο αερας περιεχει σκονες η σκουριες
- Λαδιαστε τον κινητηρα αερος και την κρουστικη εγκατασταση

ROU

Instrucțiuni de siguranță

- Purtați întotdeauna ochelari și îmbrăcăminte/echipament de protecție pentru a evita răniurile.
- Fiți atenți ca presiunea cu care se operează să nu depășească 6,3 bar
- Utilizați numai chei corespunzătoare, neuzate, rezistente la impact
- Nu utilizați scule pneumatice în atmosferă explozivă.
- Pentru funcționarea corespunzătoare, asigurați-vă că se utilizează furtun și fittinguri cu diametre corespunzătoare când se conectează mașina
- Deconectați mașina de la sursa de aer când înlocuiți accesoriile sau când nu este în funcțiune
- Nu țineți niciodată mașina de furtun
- Nu atingeți componentele în mișcare
- Țineți mașina departe de corp când lucrați
- Folosiți întotdeauna echipament de protecție pentru urechi
- Verificați conexiunile furtunului de aer
- Deconectați mașina numai fără presiune de aer, pentru a evita accidentele cauzate de mișcarea necontrolată a furtunului

Utilizați mașina doar pentru operațiunile menționate. Rodcraft nu își asumă nici o răspundere pentru consecințele utilizărilor incorecte sau abaterilor de la regulile de siguranță.

Depanare

Puteți reduce timpul „de nefuncționare” a mașinii încercând să remediați dvs. problema apărută, înainte de a trimite către Departamentul de Service sau către un distribuitor, spre expertiză, o mașină care nu funcționează la întreaga capacitate:

- Verificați dacă vreo componentă a compresorului sau căile de transmisie a aerului prezintă scurgeri.
- Verificați dacă în instalația de aer există praf, apă sau rugină
- Verificați dacă mecanismul de impact sau motorul de aer nu are ulei în exces
- Verificați în ce măsură compresorul și presiunea sunt cele necesare.

RODCRAFT PNEUMATIC TOOLS GmbH, Xantener Str. 14-16,45479 Mülheim a. d. Ruhr, Germany

DE

erklärt alleinverantwortlich daß folgendes Produkt den Anforderungen der Richtlinie des Rates 98/37/EG / Juni 1998 entspricht.

GB

declares under its own responsibility that the following product is in conformity with the requirements of the Council Directive 98/37/EEC / June 1998.

FR

déclare sous sa seule responsabilité que le produit décrit ci-dessous est conforme à la directive de juin 1998 du Conseil des Communautés 98/37/EEC.

IT

dichiara sotto la propria responsabilità che il prodotto al quale si riferisce la presente dichiarazione è conforme alle richieste del Consiglio Direttivo del giugno 1998 98/37/EEC

ES

declara bajo suya exclusiva responsabilidad que el producto al que se refiere la presente declaración se ajusta a los requisitos del Directivo del consejo de Junio de 1998 98/37/EEC

PT

Declaramos, sob nossa inteira responsabilidade que o produto com o qual esta declaração está relacionada, está em conformidade com os requisitos da Directiva do Conselho de Junho de 1998 98/37/CEE

NL

verklaart hierbij dat het produkt waarop deze verklaring betrekking heeft in overeenstemming is met de in juni 1998 door de Raad van de Europese Gemeenschap bepaalde richtlijnen 98/37/EG.

DK

erklærer som eneansvarlig, at følgende produkt opfylder kravene i henhold til rådsdirektivet 98/37/EF / Juni 1998

SE

deklarerar under eget ansvar att följande produkter överensstämmer med de krav som ställs i enligt med direktiv 98/37/EEC / juni 1998

NO

Erklærer med eneansvar at følgende produkt tilsvare kravene til retningslinjene til rådet 98/37/EF / juni 1998.

FI

vakuutamme yksinomaan omalla vastuullamme, että seuraavat tuotteet, joihin tämä vakuutus liittyy ovat seuraavien direktiivin vaatimusten mukaisia 98/37/EEC heinäkuulta 1998.

CZ

prohlašujeme, že následující výrobek odpovídá požadavkům směrnice rady 98/37/EG / červen 1998.

PL

oświadczam, że wymieniony niżej produkt jest zgodny z dyrektywą Rady nr 98/37/EG / czerwiec 1998.

HU

kizárólagos felelősséggel kijelentem, hogy az alábbi termék megfelel a Tanács 98/37/EG / 1998 június júli Irányelvben foglalt követelményeknek.

TR

izjavlja z vsa svojo odgovornostjo, da je omenjeni izdelek, na katerega se nanaša ta deklaracija v skladu s Smernicami Sveta 98/37/EEC/junij 1998

RU

ответственно заявляет, что данный товар соответствует требованиям 98/37/EG / Июнь 1998 г.

GR

δηλώνει υπευθυνα ότι το κατώτερο περιγραφόμενο προϊόν είναι σύμφωνο με τις απαιτήσεις της Οδηγίας του Ιουνίου 1998 του Συμβουλίου των Κοινοτήτων 98/37/EEC.

RO

Declară pe proprie răspundere că următorul produs este în conformitate cu cerințele Directivei Consiliului 98/37/EEC/Iunie 1998.

RC2160Xi / RC2260Xi / RC2263Xi

Maschinenbezeichnung: Schlagschrauber	Maschinentype: Werkzeug zum Schrauben mit Antriebsvierkant
Machine Name: Impact wrench	Machine Type: Wrench for tightening and unteightening with drive
Dénomination: Clé à chocs	Catégorie: outil pour visser et dévisser avec entraînement
Nome del prodotto: Chiavi ad Impulsi	Categoria: Chiavi ad Impulsi
Nombre del equipo: Llave de impacto	Tipo de equipo : Herramienta con contactor
Nome de Maquina : Máquina de Impacto Pneumática	Tipo de maquina: Máquina para apertar e desapertar com quadra
Produktaam: Slagmoersleutel	Machine-type : Moeraanzetter met aandrijfvierkant
Maskinbetegnelse: Slagskruenøgle	Maskintype: Værktøj til skruring med drivfirkant
Maskinbeteckning: Slående mutterdragare	Maskintyp: Slagverktyg för åtdragning och lossing av fäst-element
Maskinbetegnelse: Slagskrujern	Maskintype: Værktøj for skruring med drivfirkant
Tuotenimi: Räikkäväännin	Tuotetyyppi: Väännin pulttien avamiseen ja
Označení stroje: Utahovací pistole	Typ stroje: Šroubovací nástroj s hnánym čtyřhranem
Nazwa urządzenia: wkrętarka udarowa	Typ: Urządzenie do wkręcania z uchwytem napędzanym (4-kałnym)
Gép elnevezése: Útveszvarozók	Gép típusa: Csavarozó szerszám hajtó négyyszöggel
Makine tanımı: Darbeli Tornavida	Makine tipi: Tahrik grubuyla vidalama aleti
ПРОДУКТ: ударные гайковерты	ОПИСАНИЕ:
Όνομα Μηχανής : Κρουστικό Κλειδί	Τύπος Μηχανής: Κρουστικό Κλειδί
Denumirea mașinii: Mașină de înșurubat cu impact	Categorie: Mașină pentru înșurubat-deșurubat cu impact

Serial-no: > 016A

Angewandte harmonisierte und nationale Normen/ harmonized and national standards applied/ normes standard appliquées / Norme impiegate/Cumpl. norma intern. y nacionales/Normas armonizadas, nacionais aplicadas/ Toegepaste Harmonisatie, Nationale Standaard/ Arvendet harmoniserede og nationale normer /Astaavat standardit / Brukte harmoniserte og nasjonale normer / Použité harmonizované a národní normy/ Toegepaste Harmonisatie, Nationale Standaard/ Zastosowane normy zharmonizowane i krajowe/ Hazai viszonyokra átültetett és országosan érvényes szabványok, amelyek megfelelnek/ Uygulane armonize ve ulusal standartlar/ Исполняемые единые и национальные нормы/ Εφαρμογή ευρωπαϊκών Νομών :

p/EN 792/EN 292-1/EN 292-2/EN 28662 DIN 45635-1/DIN 45635-20

45479 Mülheim an der Ruhr, Deutschland
17.04.2007

ppa V. Jannaschk
V. Jannaschk, Engineering manager



HEADQUARTERS

Germany

Rodcraft Pneumatic Tools GmbH

Xantener Straße 14 – 16

45479 Mülheim a. d. Ruhr, Germany

Telephone: +49 (0208) 99736-0 Telefax: +49 (0208) 99736-39

E-mail: info@rodcraft.com Internet: www.rodcraft.com

Belgium / Netherlands / Luxemburg

Rodcraft Benelux BVBA / SPRL

Rue Jean Van Lierdestraat, 35-37

B-1070 Brussel / Bruxelles, Belgium

Telephone: +32-2-5 22 23 31 Telefax: +32-2-5 22 78 02

E-mail: rodcraft.benelux@euronet.be Internet: www.rodcraft.com

France

Rodcraft – Korb S.A.R.L

24-32, AVENUE DE L'ÉPI D'OR, Porte 8

94808 VILLEJUIF CEDEX, France

Telephone: +33-1- 46 78 72 34 Telefax: +33-1-47 26 22 98 und +33-1-46 78 37 07

E-mail: info@rodcraft-korb.fr Internet: www.rodcraft-korb.fr

Italy

Rodcraft Te.Co.Srl.

Via Galvani, 28

IT 20083 Gaggiano (MI), Italy

Telephone: +39-02-90 84 34 96 Telefax: +39-02-94 84 36 97

E-mail: info@rodcraft-teco.it Internet: www.rodcraft-teco.it

Switzerland

Rodcraft Sarl

103 Route des Jeunes

CH-1227 Carouge / GE, Switzerland

Telephone: +41-22-3 42 19 81 Telefax: +41-22-3 42 19 38

E-Mail: rodcraft@vtx.ch Internet: www.rodcraft.com